



TM1210H

TERMÔMETRO DIGITAL - MANUAL DE INSTRUÇÕES V1.0x A

INTRODUÇÃO

O Mini Termômetro Digital TM1210H é um simples e prático instrumento de medida de temperatura entre -40 a 95 °C.

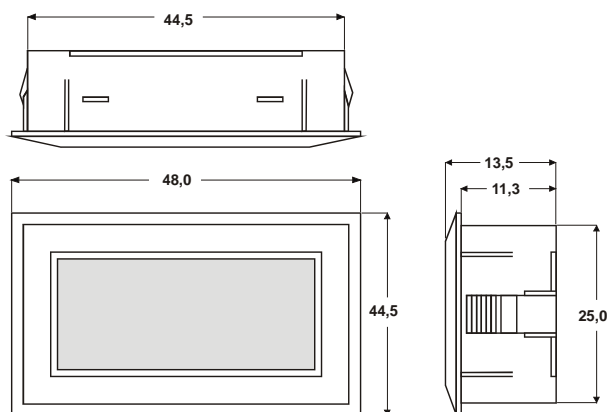
Possui visor de cristal líquido (LCD) de alto contraste. É fornecido com sensor externo à prova de água e independe da rede elétrica por possuir bateria interna facilmente substituível.

De fácil instalação, seja para embutir ou para sobrepor em painel, encontra aplicação em refrigeração, câmaras frias, freezers, balcões frigoríficos, piscinas, aquários, boilers, estufas, sistemas de calefação, chocadeiras, aquecimento solar, etc.

CARACTERÍSTICAS

- Faixa de medição: -40 °C a 95 °C.
- Precisão: ± 1 °C entre 0 °C e 40 °C
 $\pm 1,6$ °C > 40 °C.
- Resolução de 0,1°C.
- Display de LCD de alto contraste.
- Sensor termistor NTC à prova de água.
- Material: latão niquelado.
- Cabo do sensor: silicone 3 mm diâmetro e 3 m de extensão.
- Cor: moldura branca, cabo preto.
- Alimentado por bateria de relógio 1,5 V tipo LR44.
- Autonomia típica de 1 ano.
- Dimensões de 48 x 28,6 mm, 13,5 mm de profundidade.

DIMENSÕES



GARANTIA

As condições de garantia encontram-se em nosso web site www.novus.com.br.

Produto comercializado por Novus Produtos Eletrônicos Ltda.

MONTAGEM DIRETA AO PAINEL

Recortar no painel um retângulo de 46,5 mm x 26 mm de altura. O termômetro é embutido no painel sob pressão.

Este tipo de montagem exige um bom acabamento do recorte do painel evitando rebarbas e irregularidades de usinagem.

MONTAGEM EM PAINEL COM MOLDURA ADESIVA

Usar a moldura de sobrepor auto adesiva. Não é necessário recortar o painel bastando furá-lo com broca 7,5 mm (ou maior) para a passagem do sensor ao processo.

A fixação da moldura é feita por auto adesivo incluído na parte posterior da moldura. O termômetro é embutido na moldura sob pressão e o conjunto fica saliente ao painel.