

**PRESENTACIÓN**

Los transmisores **RHT-WM** y **RHT-DM** incorporan sensores de alta precisión y estabilidad para medición de humedad relativa y temperatura. Los valores medidos son convertidos en señales de salida 4 a 20 mA linealmente relacionados a sus lecturas.

Por ser equipamientos microprocesados, permiten total configuración con la utilización de la interface de comunicación **TxConfig** y software bajo Windows. La medida y transmisión de humedad puede ser configurada entre Humedad Relativa y Punto de Rocío.

El modelo **RHT-WM** se destina al montaje en pared, y el modelo **RHT-DM** tiene vaina sensora prolongada para montaje en ductos o a través de pared.



**CARACTERÍSTICAS Y ESPECIFICACIONES**

**Canal de Humedad**

- Resolución de salida: 0,022 mA
- Precisión: ver figura
- Repetibilidad: ±1%RH
- Histéresis: ±1%RH
- No-linearidad: <<1%RH
- Estabilidad: <1%RH por año
- Rango: Configurable entre 0 y 100%RH o -100 e 103 °C en punto de rocío
- Tiempo de Respuesta: 4 s con aire en movimiento suave

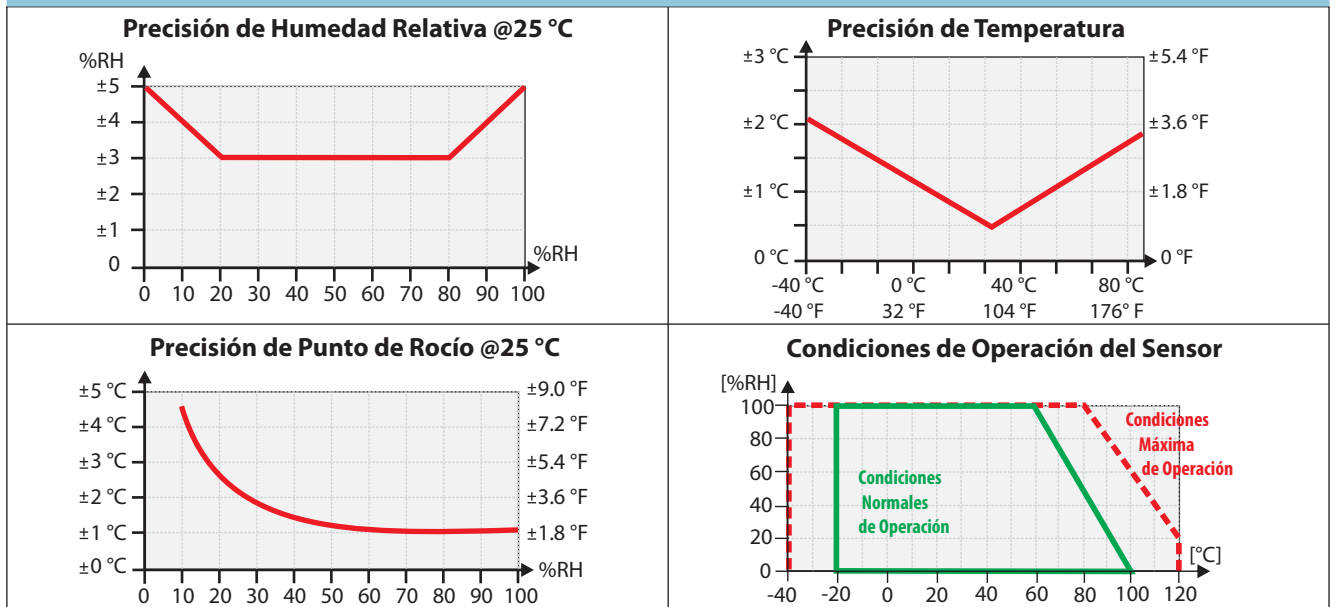
**Canal de Temperatura**

- Resolución de salida: 0,006 mA
- Precisión: ver figura
- Repetibilidad: ±0,1 °C
- Rango: Configurable entre -40 y 120 °C

**Características Generales:**

- Alimentación: 12 Vcc a 30 Vcc
- Salida:
  - Corriente de 4-20mA o 20-4 mA, tipo 2 hilos -alimentación por loop
- Aislación entre salidas:
  - Salidas 4-20 mA aisladas
- Carga en la Salida (RL):
  - RL (máx. en Ohms) = (Vcc - 12) / 0,02
  - Donde: Vcc= Tensión de Alimentación en Volts
- Protección interna contra inversión de polaridad de tensión de alimentación
- Entrada de cables: Prensa cables PG7
- Límites operativos:
  - Sensor y Vaina (RHT-DM): Ver Figura
  - Módulo Electrónico: -10 a +65 °C, 0 a 95%RH

**Precisión de las Medidas y Límites Operativos de los Sensores**



El sensor utilizado en este equipamiento puede ser dañado o descalibrado si es expuesto a atmósferas contaminadas con agentes químicos. Ácido Clorhídrico, Ácido Nítrico, Ácido Sulfúrico y Amoníaco en concentraciones elevadas pueden dañar el sensor. Acetona,

TRANSMISORES DE TEMPERATURA Y HUMEDAD RELATIVA

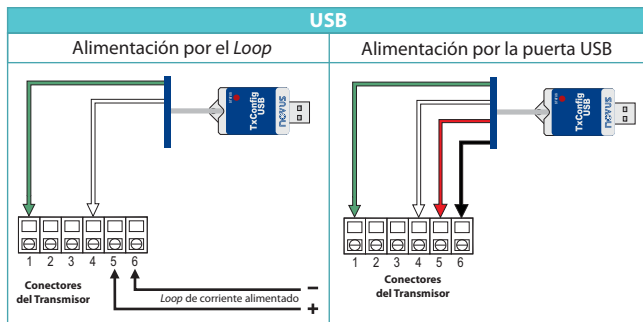
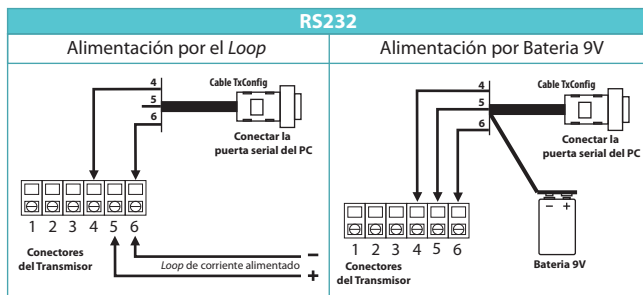
**CONFIGURACIÓN**

Toda configuración de los transmisores **RHT-WM** y **RHT-DM** es realizada por el software **TxConfig** e interface **TxConfig USB**, a través de una puerta de comunicación USB de la computadora.

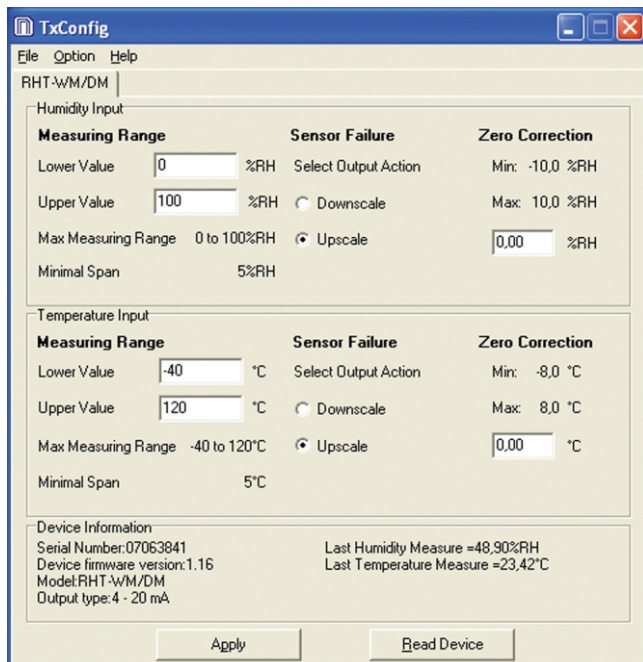
En la configuración es posible establecer el rango de señal de salida, corregir desvíos de medición (corrección de cero), y determinar la condición de la salida en el caso de falla en el sensor. Informaciones internas del transmisor, como número de serie, versión, modelo y lecturas de los sensores también son presentadas.

La configuración padrón de fábrica es:

- Rango de medición de humedad: 0 a 100%
- Rango de medición de temperatura: 0 a 100 °C

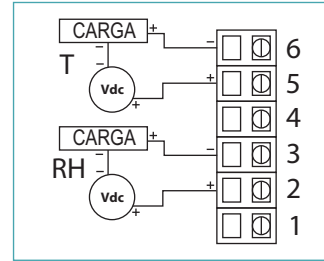


**Conexiones de la Interface TxConfig**



**Pantalla principal del software TxConfig**

**INSTALACIONES ELÉCTRICAS**



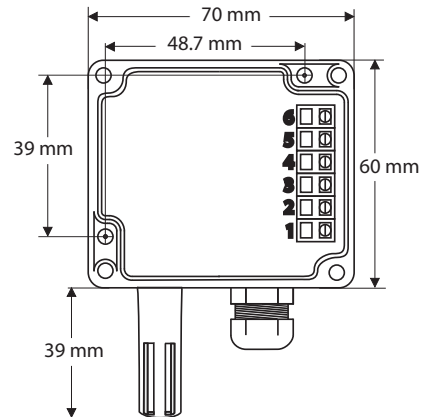
**Carga** - instrumento de medición (indicador, controlador, registrador).

**INSTALACIÓN**

**Modelo RHT-WM**

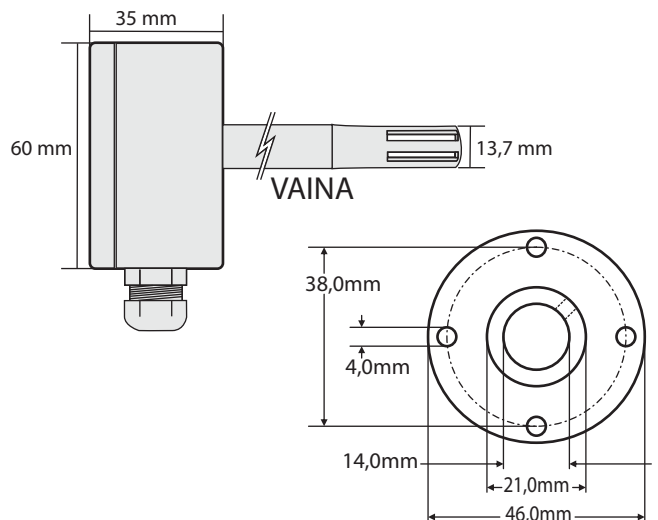
Módulo electrónico compacto con cápsula sensora que garantiza respuesta rápida y aísla los sensores del calentamiento interno del módulo. La cápsula sensora debe ser siempre montada volcada hacia abajo.

Remueva la tapa del módulo para tener acceso a las conexiones



**Modelo RHT-DM**

Utiliza el mismo módulo electrónico del modelo RHT-WM, con los sensores montados la extremidad de una vaina en acero inoxidable, con largo de 150, 250 o 400 mm. La fijación de esta



TRANSMISORES DE TEMPERATURA Y HUMEDAD RELATIVA